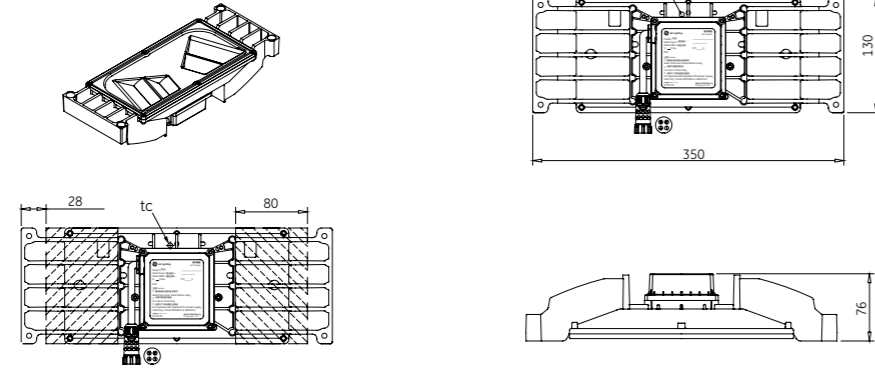


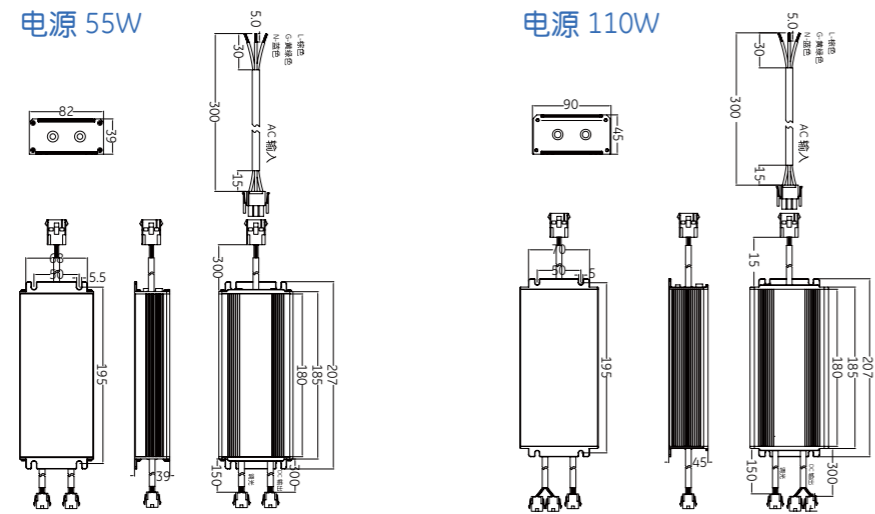
光学模组尺寸

单位: mm



电源尺寸

单位: mm



部件订购编码

LED模组编码

ERML	/	S2	/	60	/	L01	/	SG	/	BK06
产品编号		光学分布		LED光源相关色温		光通量*		模组颜色		包装规格
E = LED产品 R = 路灯 M = 模块 L = 光源		S2=非对称中型 S3=非对称宽型		60 = 6000K 43 = 4300K		L01 = 2950lm L02 = 4450lm		SG = 银灰 (如需要其他颜色, 请联系制造商)		BK06 = 大包装, 6个/箱 SP01 = 单个包装

电源编码

ERMD	/	2	/	06	/	BK06
产品编号		电压		输出功率		包装规格
E = LED产品 R = 路灯 M = 模块 D = 驱动电源		2 = 200V-240V (50-60Hz)		06 = 55W 11 = 110W		BK06 = 大包装, 6个/箱 SP01 = 单个包装

配套电缆编码

ERMC	/	M1	/	01
产品编号		光学模组数		长度
E = LED产品 R = 路灯 M = 模块 C = 配套电缆		M1 = 第1个模组 M2 = 第2个模组 M3 = 第3个模组 M4 = 第4个模组		01 = 300毫米 02 = 430毫米 03 = 560毫米 04 = 690毫米

*光型和色温条件: S2/6000K
所提供信息如有更改, 恕不另行通知。在实验室条件下进行测量时, 所有数值为设计值或典型值。

GE
照明



GE Evolve™ 模块化路灯 R250



应用场合

- 公路和机动车专用道
- 住宅区和人行道照明
- 大型商业区和工业中心



独特的模块化设计为您提供完善的路灯照明方案

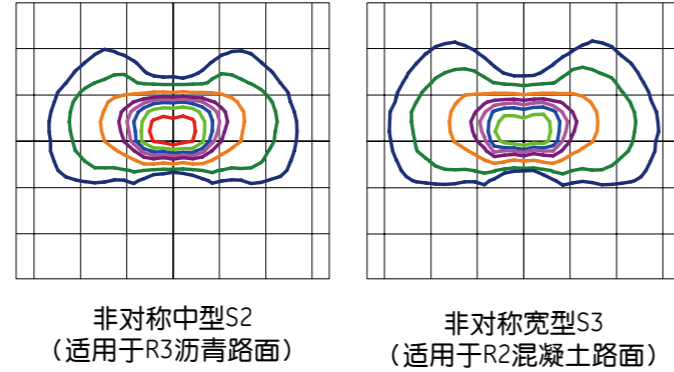
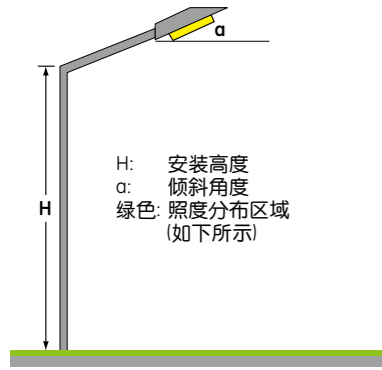
- 使用1到4个模块组件实现39W到237W的功率升级
- 提供从2600lm到17800lm不等的光通量输出
- 均匀的光学分布提高道路监控摄像质量, 安全性大大提高
- 降低了灯具功率密度, 促进道路照明节能

产品特性和技术规格

- 系统设计寿命50,000小时 (80%以上光通维持率)
- 使用大功率高亮度LED, 相关色温4300K、6000K可选
- 输入电压200-240V, 功率因数>0.9, 电气绝缘灯具Class I
- IP65防护等级
- 通过CQC认证, 可在潮湿环境中正常工作
- 通过美国国家标准化组织2G重力加速度测试
- 建议安装高度4-12m
- 提供0-10V的调光接

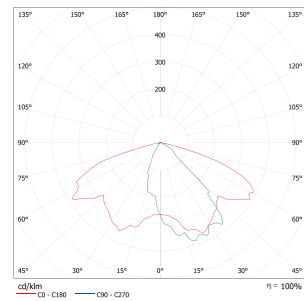


配光曲线

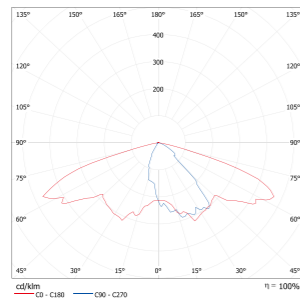


1-模组

非对称中型 6000K 4450lm 59W

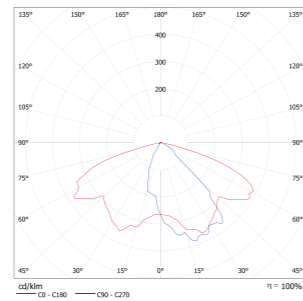


非对称宽型 6000K 4400lm 59W

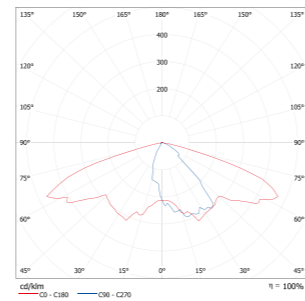


2-模组

非对称中型 6000K 8900lm 118W

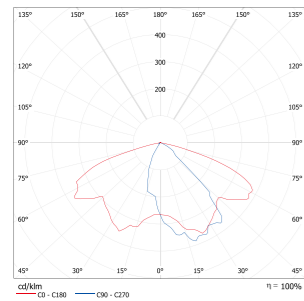


非对称宽型 6000K 8800lm 118W

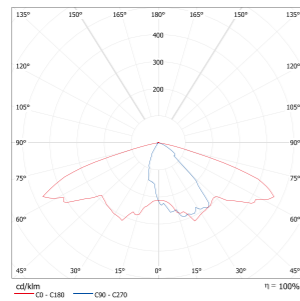


3-模组

非对称中型 6000K 13350lm 178W

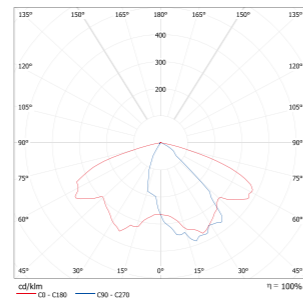


非对称宽型 6000K 13200lm 178W

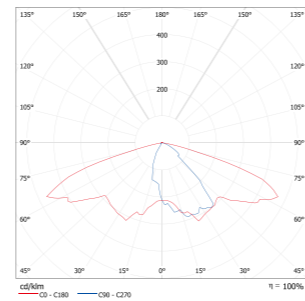


4-模组

非对称中型 6000K 17800lm 237W



非对称宽型 6000K 17600lm 237W



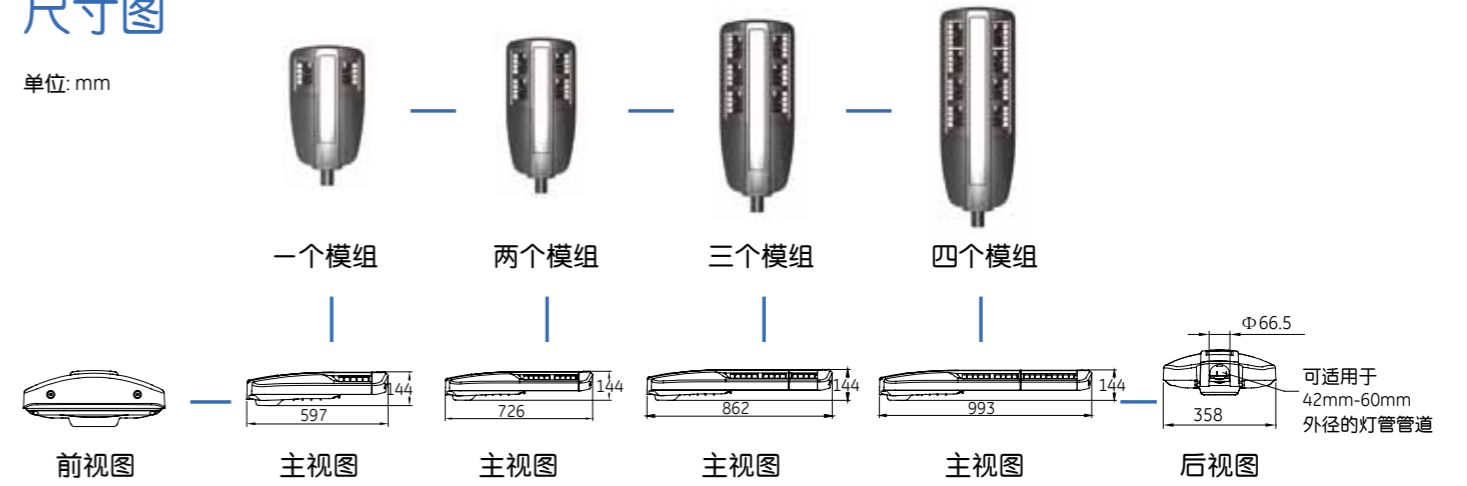
R250 分解图

可按照照明需求增加或减少模块数量



尺寸图

单位: mm



灯具订购编码

ERMS	/	2	/	S2	/	60	/	L09	/	A	/	SG	/	AD
产品编号 E=LED产品 R=路灯 M=模块 S=系统		电压 2 = 200V-240V (50-60Hz)		光学分布 S2=非对称中型 S3=非对称宽型		LED光源相关色温 60 = 6000K 43 = 4300K		输出光通量* L01= 2950lm L02= 4450lm L03= 5900lm L04= 7400lm L05= 8900lm L06= 10350lm L07= 11850lm L08= 13350lm L09= 14800lm L10= 16300lm L11= 17800lm		灯具透镜类型 A = 亚克力		灯具颜色 SG = 银灰 (如需要 其他颜色, 请联系 制造商)		其他选项 防落加固链

* 光型和色温条件: S2/6000K
所提供信息如有更改, 恕不另行通知。在实验室条件下进行测量时, 所有数值为设计值或典型值。

OEM客户参考 部件订购建议

功率 (W)	模组数量 (个)		光学模组数量				电缆组件数量 (个)				电源	
			非对称中型 (S2)		非对称宽型 (S3)		1#	2#	3#	4#	55W	110W
			34W	51W	34W	51W						
	色温	6000K	62786	62787	62788	62789	62806	62807	62808	62809	62810	62811
		4300K	62790	62791	62792	62793						
39	1		1				1				1	
59	1			1			1				1	
78	2		2				1	1				1
98	2		1	1			1	1				1
118	2		2				1	1				1
138	3		2	1			1	1	1		1	1
158	3		1	2			1	1	1		1	1
178	3		3				1	1	1		1	1
197	4		2	2			1	1	1	1		2
217	4		1	3			1	1	1	1		2
237	4			4			1	1	1	1		2
39	1				1		1				1	
59	1					1	1				1	
78	2				2		1	1				1
98	2				1	1	1	1				1
118	2				2		1	1				1
138	3				2	1	1	1	1		1	1
158	3				1	2	1	1	1		1	1
178	3				3		1	1	1		1	1
197	4				2	2	1	1	1	1		2
217	4				1	3	1	1	1	1		2
237	4					4	1	1	1	1		2

配件订购请联系当地办公室或销售。